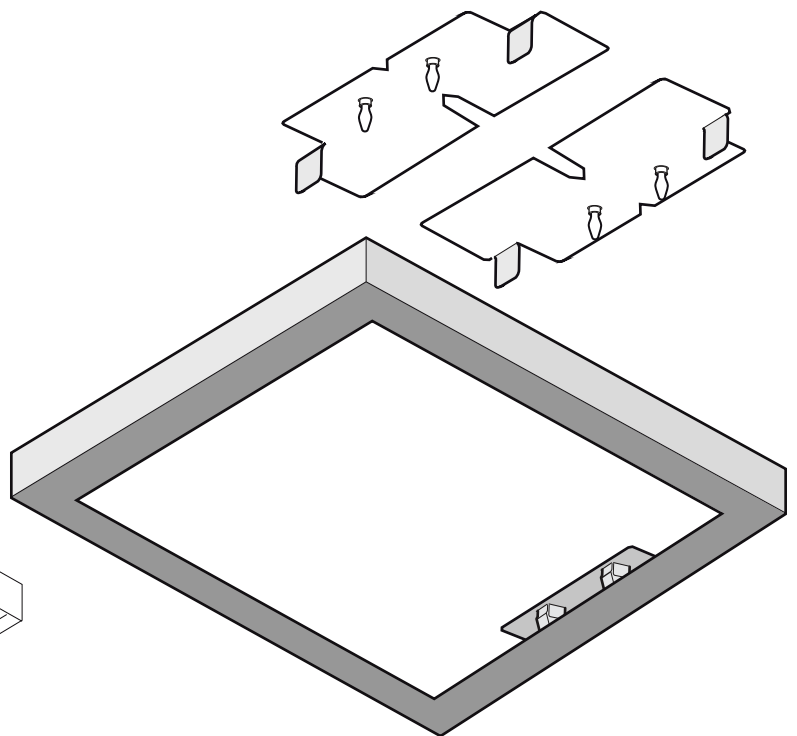
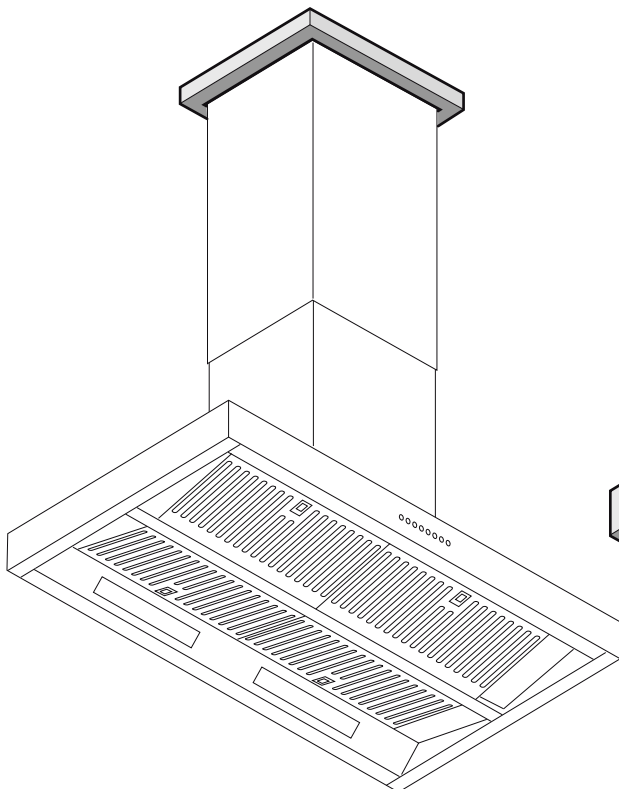
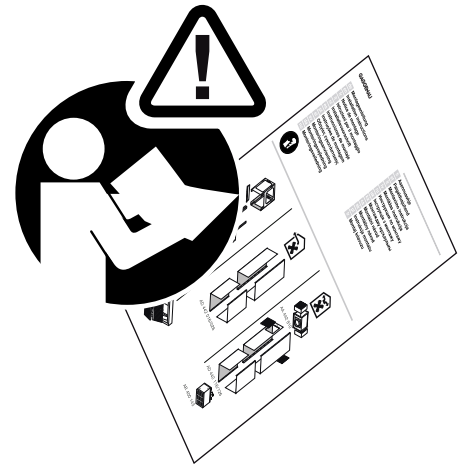




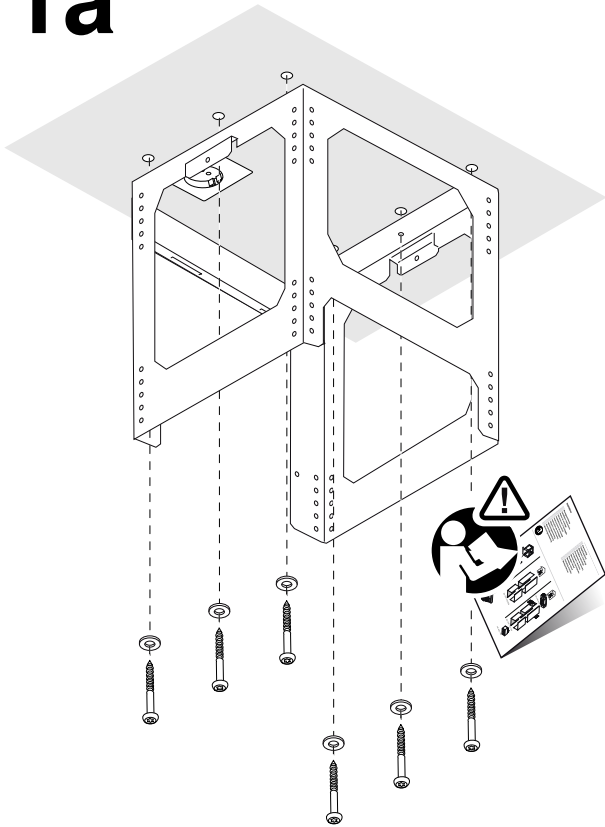
AD 442 396

de	Montageanleitung
en	Installation instructions
fr	Notice de montage
it	Istruzioni per il montaggio
nl	Installatievoorschrift
es	Instrucciones de montaje
pt	Instruções de montagem
el	Οδηγίες εγκατάστασης
sv	Monteringsanvisning
da	Monteringsvejledning
no	Monteringsveiledning

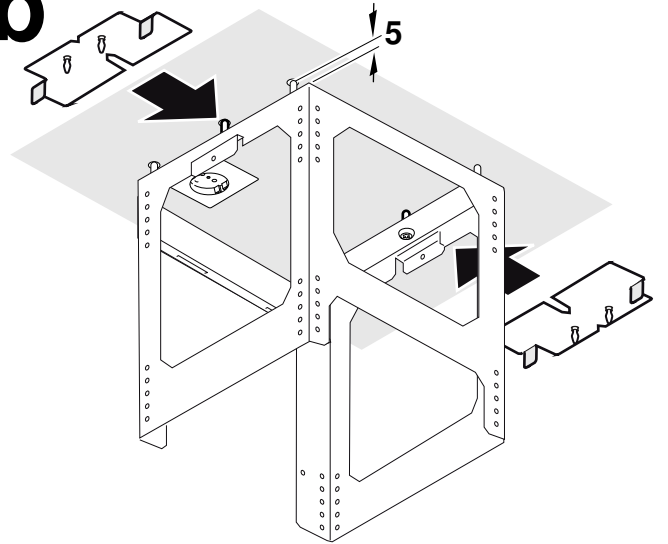
fi	Asennusohje
et	Paigaldusjuhend
lt	Montavimo instrukcija
lv	Montāžas instrukcija
ru	Инструкция по монтажу
uk	Інструкція з монтажу
kk	Монтаждау нұсқаулығы
cs	Montážní návod
sk	Montážny návod
pl	Instrukcja montażu
tr	Montaj kılavuzu
zh	安装说明



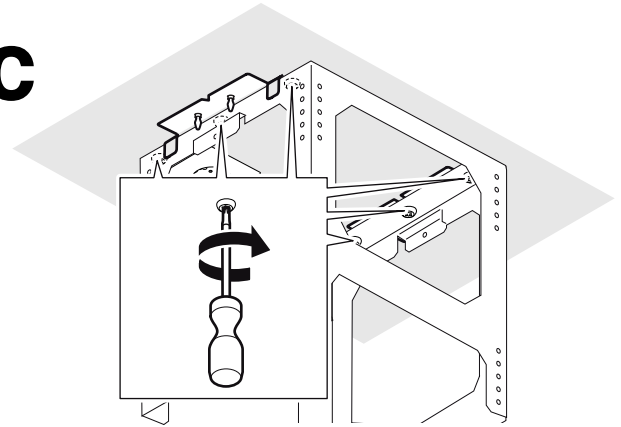
1a



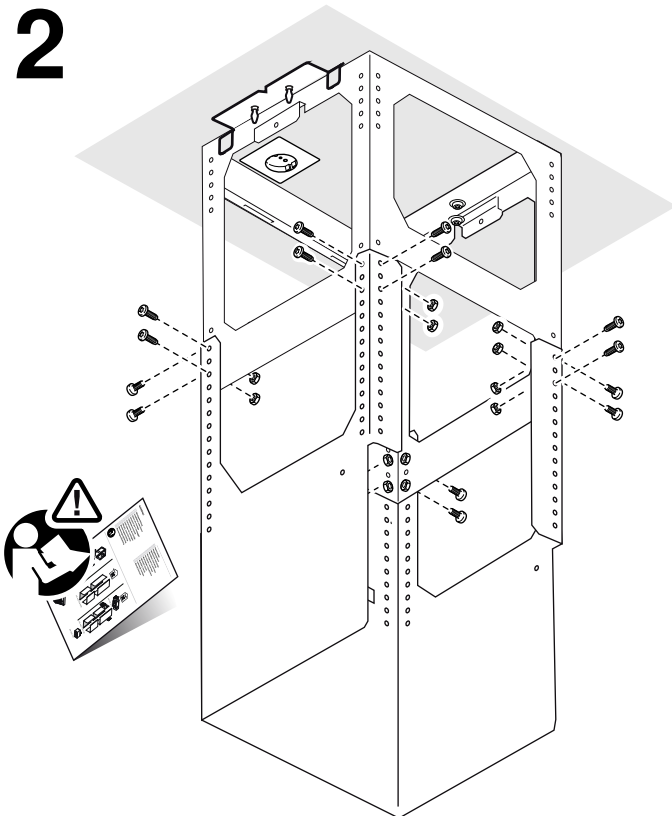
1b



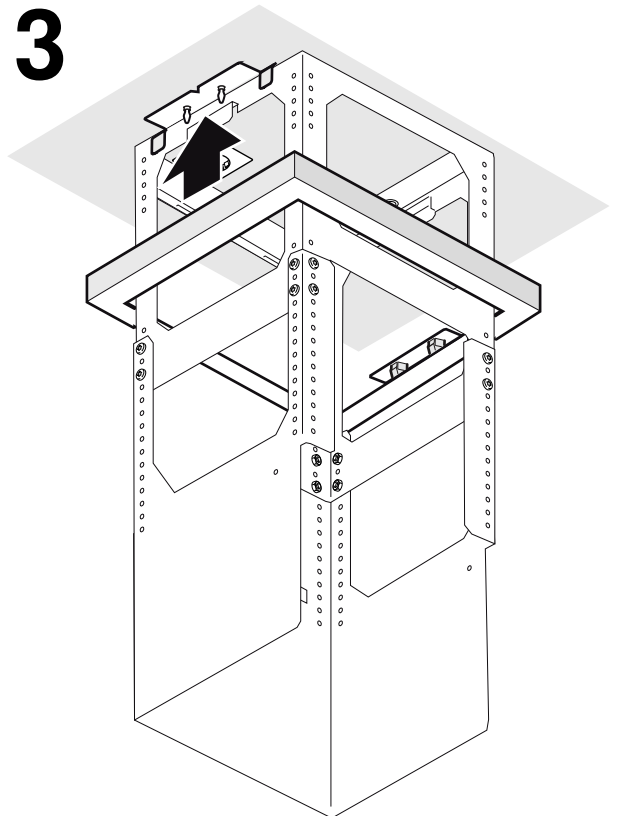
1c



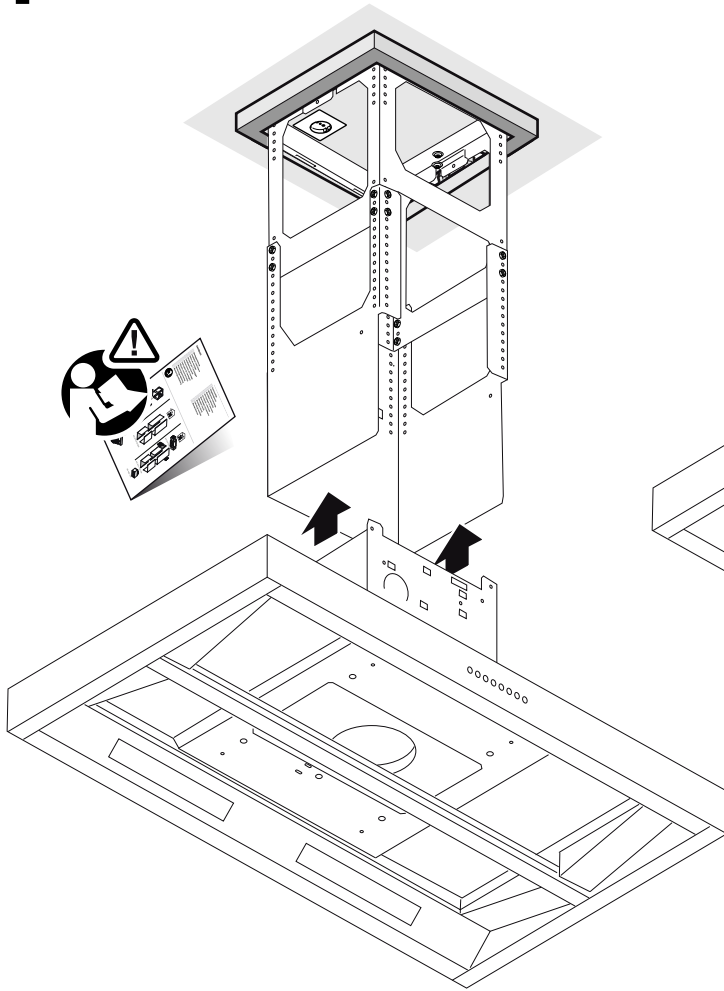
2



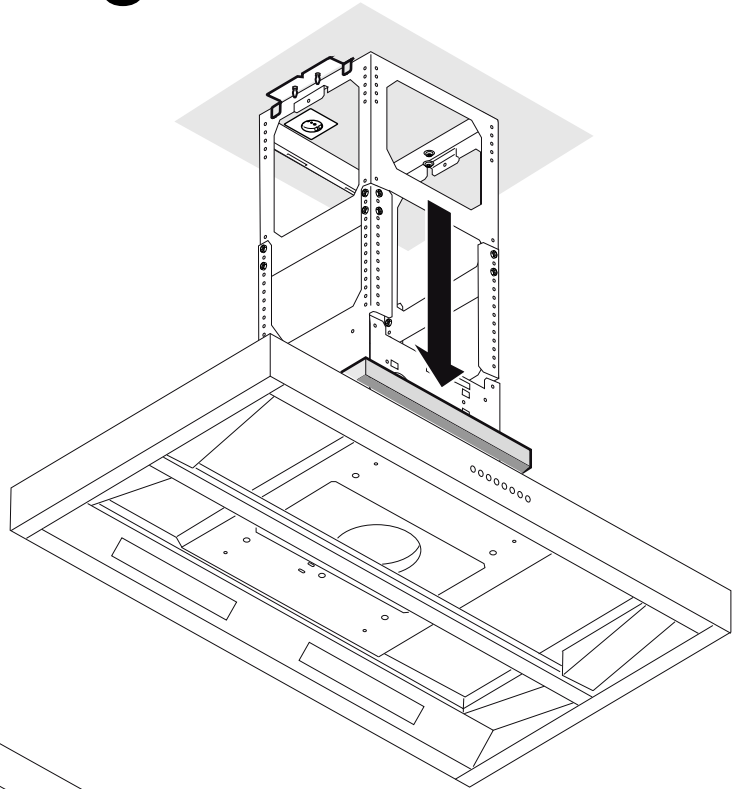
3



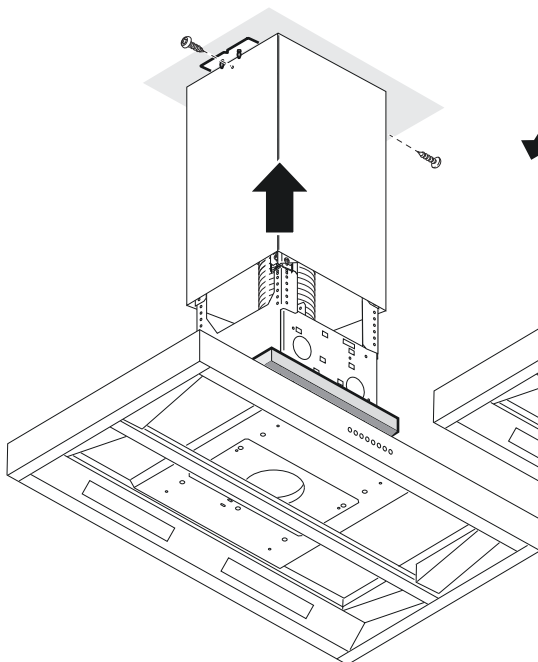
4



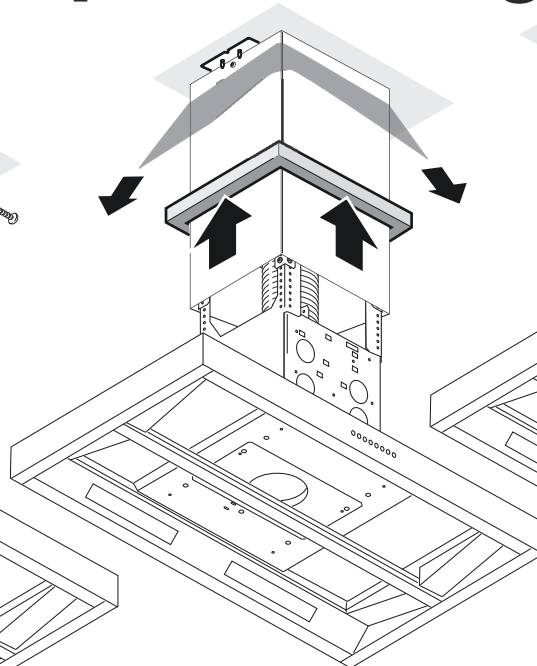
5



6



7



8

